

XMPYT-48/460 (A)

撬毛台车

产品介绍:

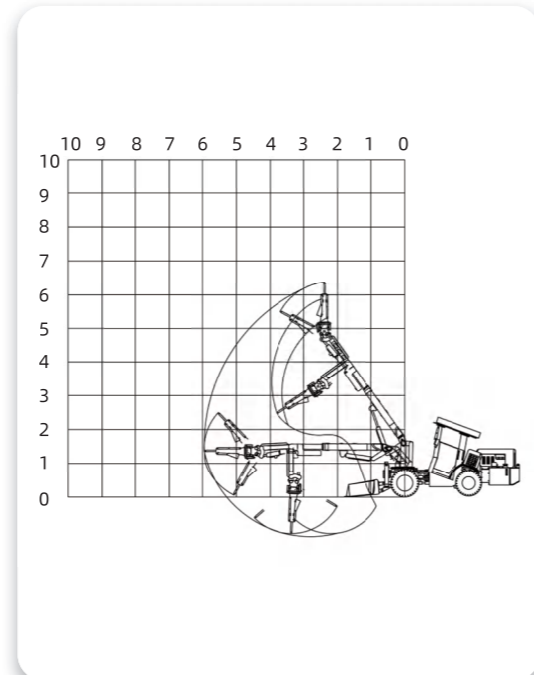
- XMPYT-48/460 (A) 撬毛台车，是一款针对中小型巷道研发的撬毛排险专用设备，主要适用于金属矿山及各种地下工程巷道、隧道、隧洞撬毛作业。能快速有效地清除爆破作业后工作面顶板及两帮破碎的、不稳固的浮石，以确保作业现场人员和设备安全。该设备操作方便灵活、安全可靠，工作效率高。



主要特点:

- 电控闭式静液压驱动工程底盘，四轮驱动，驱动扭矩大，推铲能力高，爬坡性能强。
- 电控系统采集发动机的转速与负载信息，进行汇总处理，实时精准控制油泵的排量大小，使底盘行走操控性更强，更安全，防止刹车和过载熄火，有效保护发动机和驱动系统。
- 驾驶室满足矿用安全人机工程设计，通过了 **FOPS 防落物和 ROPS 防侧翻两项国际认证**，集中操控，布局合理，舒适便捷；同时驾驶室可升降、仰俯，方便人员精确操作。
- 液压湿式双制动系统，行车给油制动，驻车闭式弹簧制动，满足矿山井下长坡道和低矮巷道的安全使用需求。
- 全液压伸缩和回转的机械臂，承载能力强，动作稳定，操作灵活，无施工盲区。
- 铰接式专用底盘，转弯半径更小，最大限度地满足井巷作业需要。
- 破碎锤采用韩国工兵品牌**，性能稳定，转向灵活，冲击能量高，反冲力量小。
- 加强型工程底盘设计，增强了车体的刚性和强度，整车重量更大，撬毛破碎稳定性更好。
- 臂架设有过载保护系统，接触式撬毛工作过程中能有效保护臂架和液压油缸。
- 设有清渣铲，可在出渣前快速适当清理爆堆，以便撬毛台车开往工作面清理顶板和帮壁的浮石，通过性更好，适应性更强。

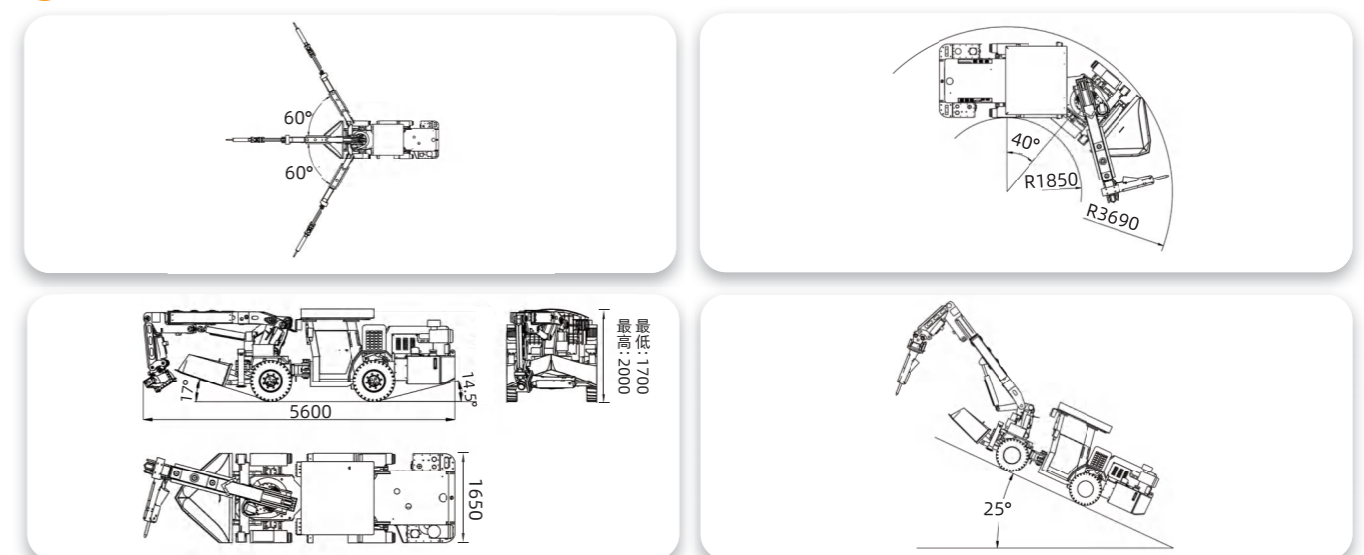
工作范围:



技术参数:

项目	参数值
外形尺寸(长×宽×高)	5600×1650×1700mm(顶棚降低) 5600×1650×2000mm(顶棚升高)
整机重量	7200kg
发动机额定功率及转速	玉柴 48kW/2200rpm
驾驶室	可升降、仰俯，带防护网
轮胎	矿用实心轮胎
驱动形式、转向方式	闭式静液压四轮驱动，铰接转向
最大行驶速度	11km/h
最大爬坡角度	25°
最小转弯半径	内侧：1850mm；外侧：3690mm
转向角度	40°
离地间隙	250mm
最大撬毛高度	6000mm
工作臂左右摆角	±60°
锤头左右摆动角	180°
锤头上下摆动角	180°(含臂架)
破碎锤厂家	原装进口韩国工兵
破碎锤重量	70kg
破碎锤冲击能	460J
破碎锤冲击频率	11~20Hz(范围可调)
钎杆直径	45mm

外形示意图:



注：因客户需求各异，参数设置有所差异，本公司对以上内容拥有最终解释权。如需产品定制，获取报价，请拨打咨询热线 **400-878-8080**